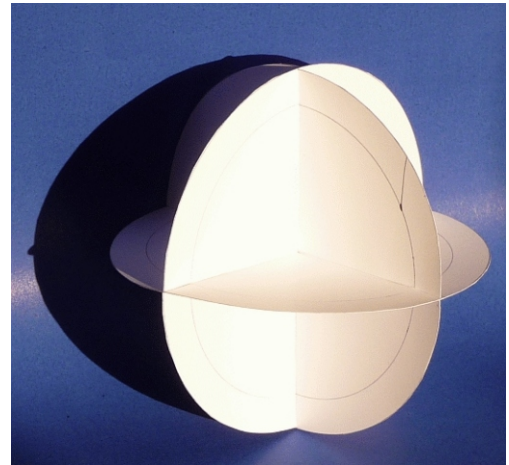
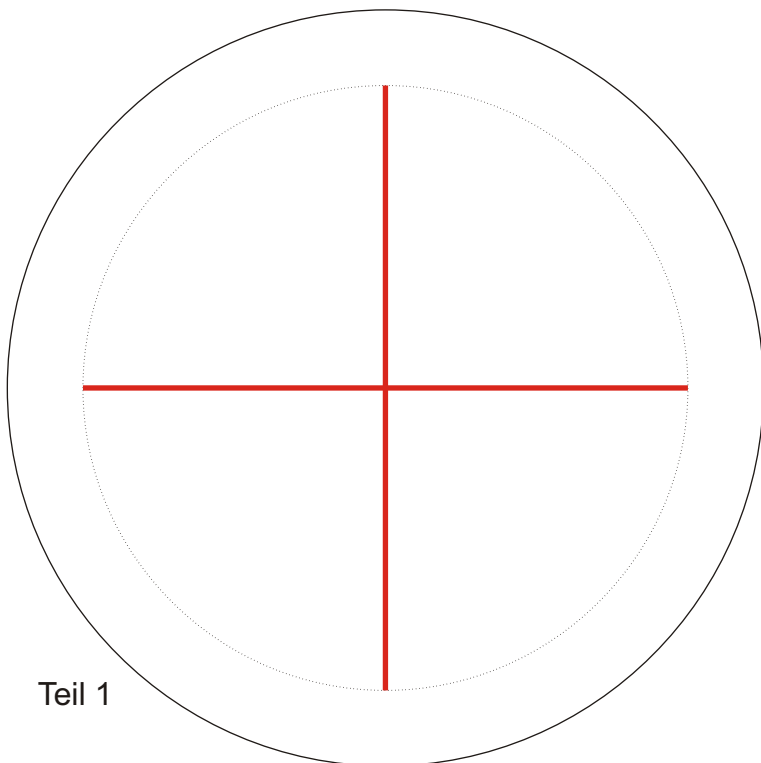


## Modell für eine Kugel

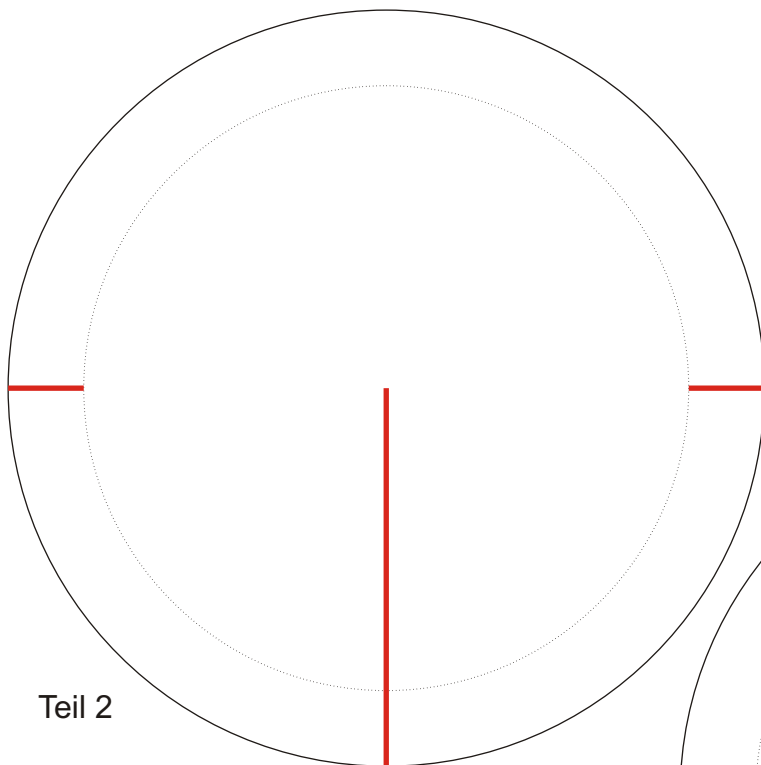


Alle drei Kreise ausschneiden und anschließend entlang der roten Kanten einschneiden. Dabei sollten die Einschnitte auf ca. 1mm verbreitert werden. Dadurch passen die Teile dann besser zusammen.

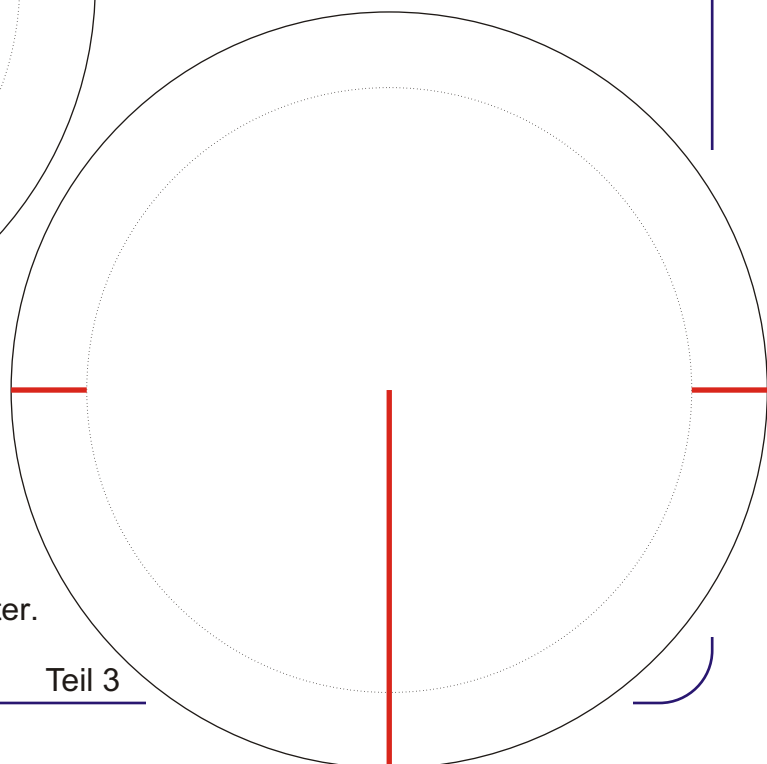
Zuerst wird Teil 2 in Teil 1 eingesetzt. Anschließend wird vorsichtig Teil 3 hinzugefügt.



Teil 1



Teil 2



Teil 3

Literatur:  
Young, G. C.; Young, W. H.: Der kleine Geometer.  
B.G. Teubner, 1908.