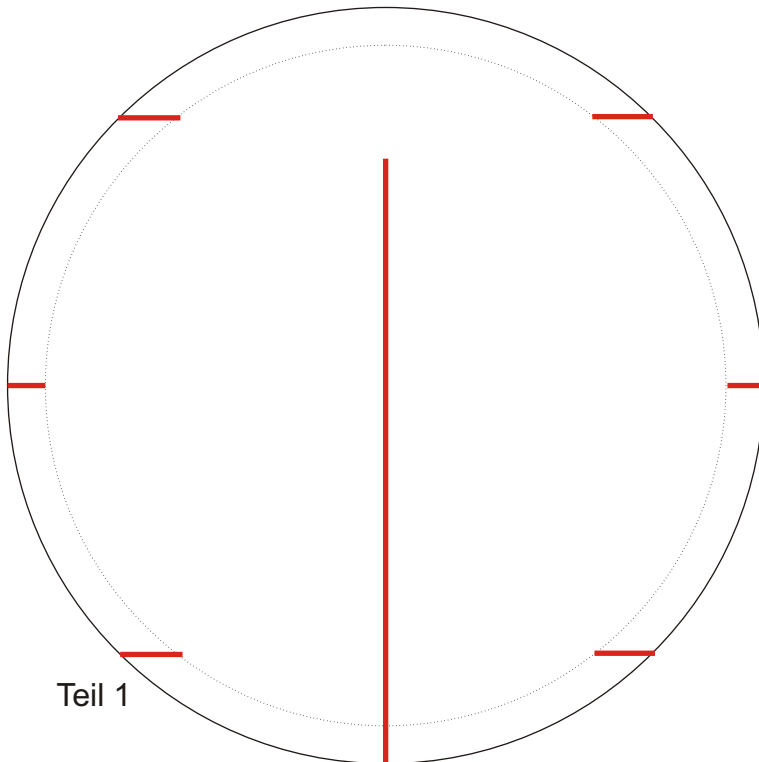
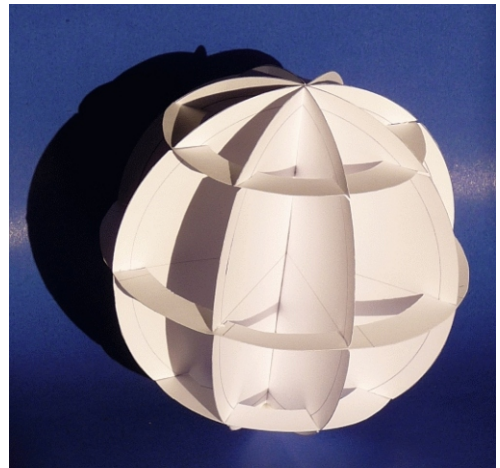


Modell für eine Kugel

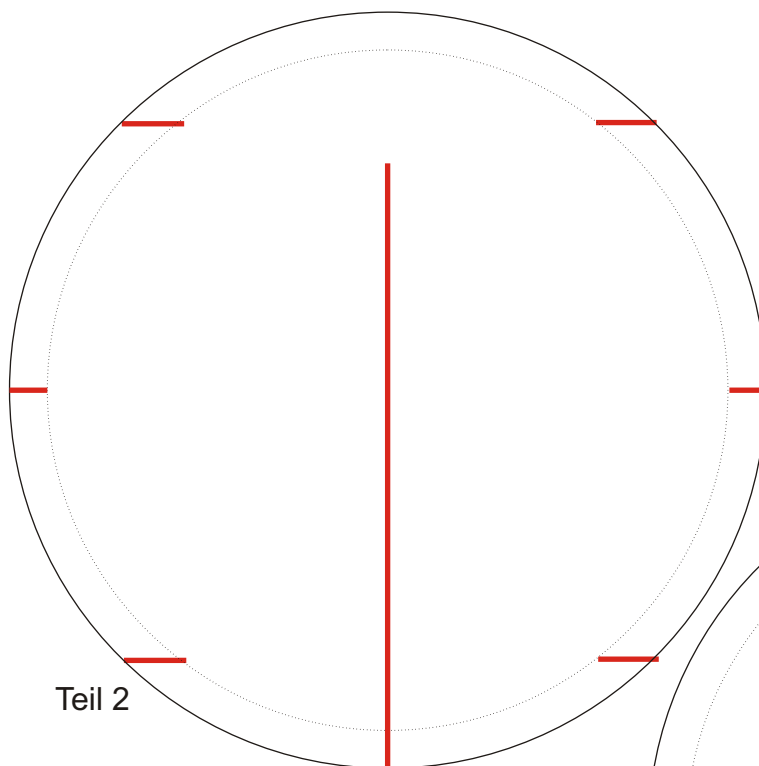


Teil 1

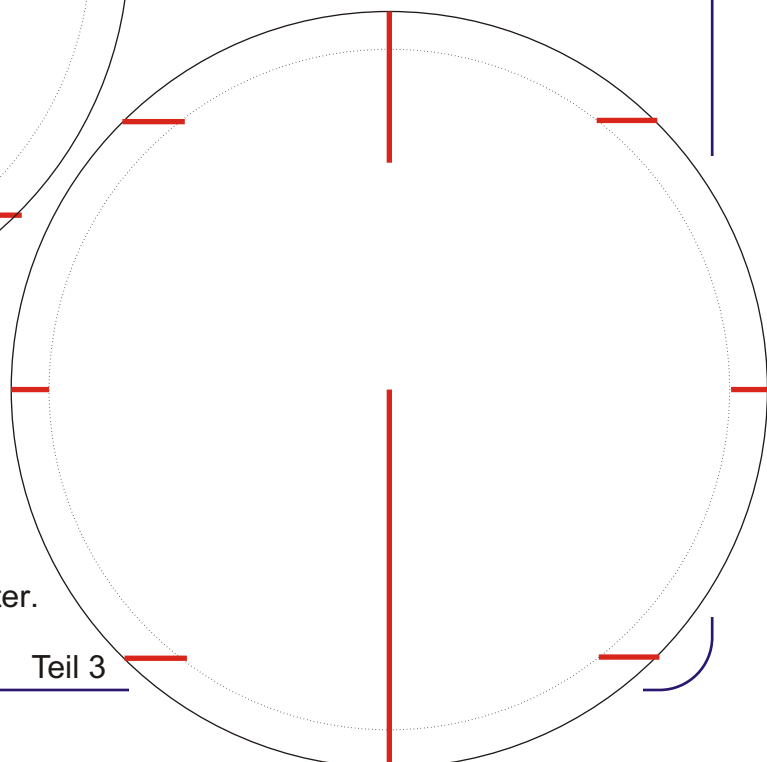
Alle vier Kreise (Teil 1 bis 4) ausschneiden und anschließend entlang der roten Kanten einschneiden. Dabei sollten die Einschnitte auf ca. 1mm verbreitert werden. Dadurch passen die Teile dann besser zusammen.

Zuerst wird Teil 3 mit Teil 4 zusammengesteckt. Anschließend werden Teil 1 und dann Teil 2 hinzugefügt.

Nun wird Teil 5, auch innen, ausgeschnitten. Es entsteht ein Kreisring in den ebenfalls die rot markierten Einschnitte (ca. 1 mm Breite) eingebracht werden.

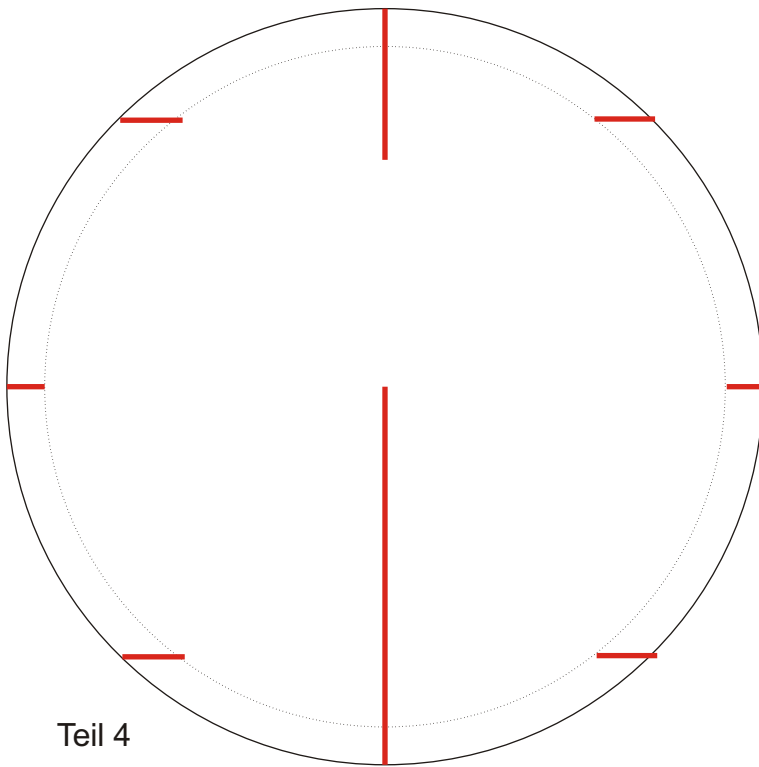


Teil 2



Teil 3

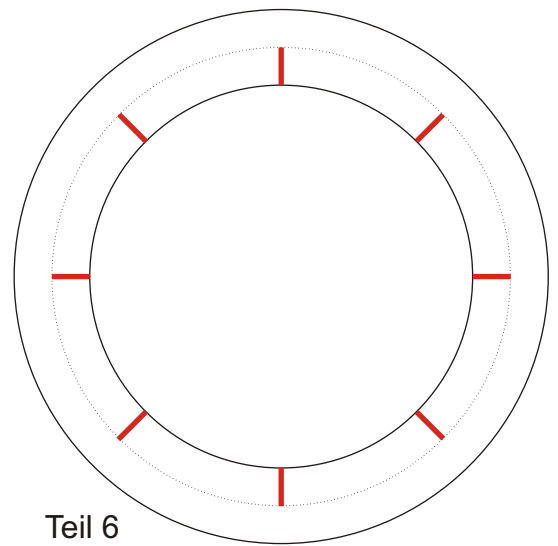
Literatur:
Young, G. C.; Young, W. H.: Der kleine Geometer.
B.G. Teubner, 1908.



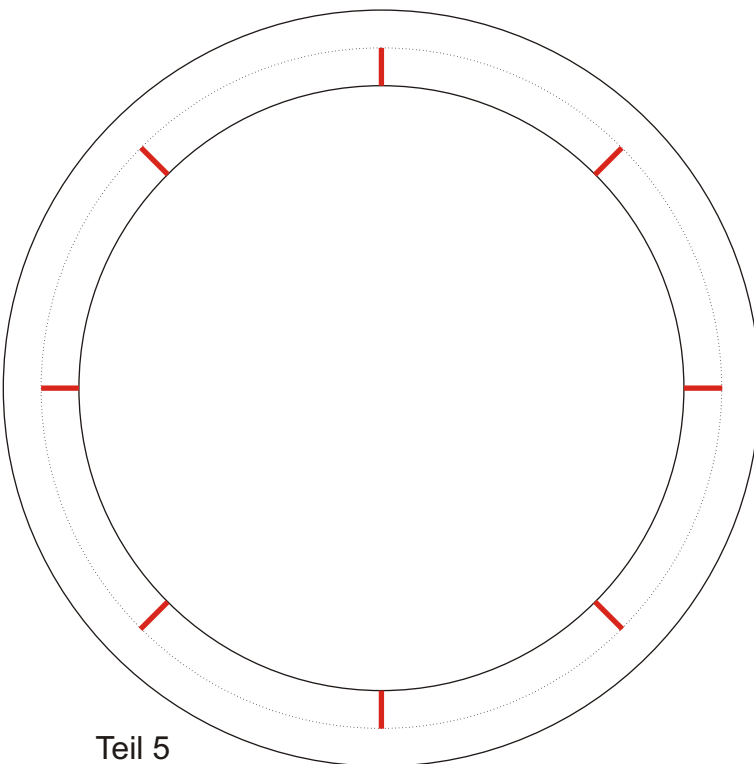
Teil 4

Jetzt wird Teil 5 als 'Äquator' vorsichtig so eingefügt, dass die Einschnitte zusammenpassen.

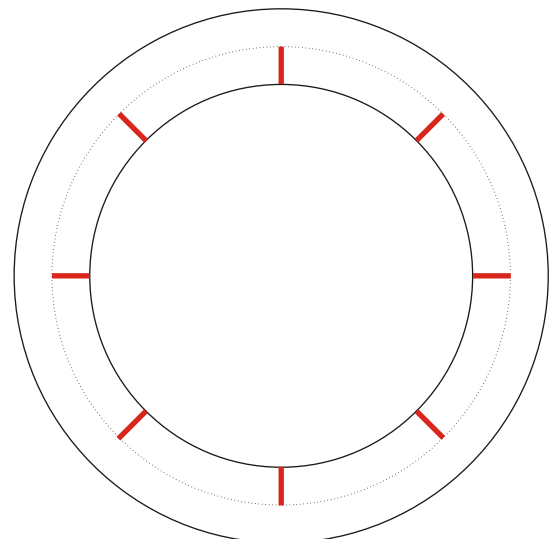
Die Teile 6 und 7 werden so wie Teil 5 ausgeschnitten und eingekerbt. Anschließend werden diese beiden Kreisinge über und unter dem 'Äquator' eingefügt.



Teil 6



Teil 5



Teil 7